



Alfa-Sj-Wdc

Compteur d'eau froide
à jet unique - à cadran noyé

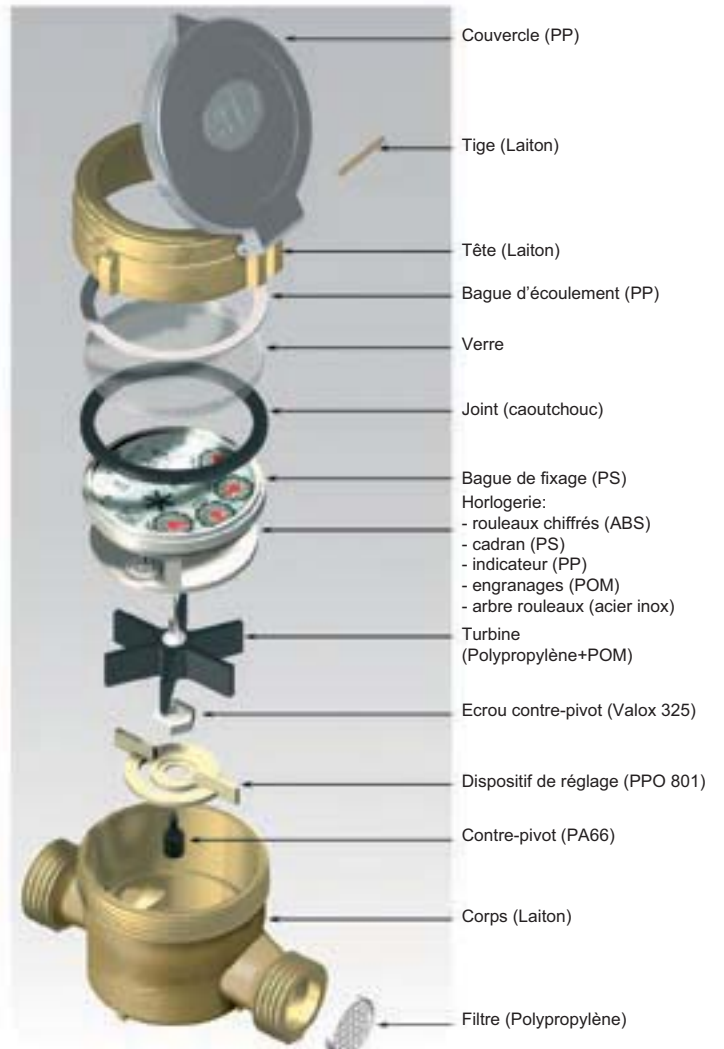
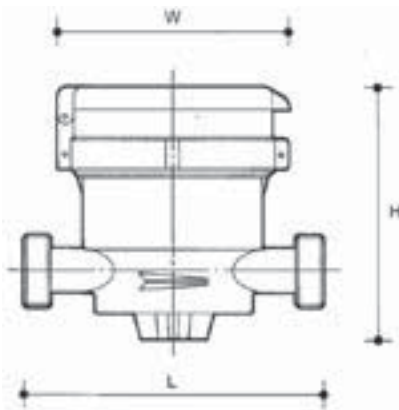
AHS
alpe
HYDRAULIC SYSTEMS

Compteur d'eau froide à jet unique – à cadran noyé.

Compteur de vitesse, d'eau froide à jet unique à cadran noyé.
Lecture directe sur rouleaux chiffrés.
Ce compteur est conçu pour le mesurage d'eaux douces, limpides et propres.

LE COMPTEUR ALFA-SJ-WDC OFFRE LES AVANTAGES SUIVANTS

- Lecture facile sur rouleaux chiffrés.
- Garantie absolue de fonctionnement: entraînement du dispositif indicateur par transmission mécanique.
- Performances hydrauliques excellentes: homologué CEE 75/33 Classe B.
- Longue durée de service grâce à la quantité très limitée de rotations de la turbine par m³ débitée et à la qualité des matériaux.
- Entretien très simple.
- Mise en place sur conduites horizontales ou verticales



CARACTERISTIQUES DIMENSIONELLES ET D'UTILISATION (Classe B)

CALIBRE	mm	15	20
	pouces		1/2"
Qmax	m ³ /h	3	5
Qn	m ³ /h	1,5/1,25	2,5
Qt	l/h	120	200
Qmin	l/h	30/25	50
PN	bar	16	16
Perte de charge	bar	<1	<1
Débit de démarrage	l/h	<10	<15
Lecture min.	lt	0,05	0,05
Lecture max.	m ³	99.999	99.999
Poids (avec raccords)	Kg	0,86	1,06
Longueur L	mm	110	130
Largueur W	mm	90	90
Hauteur H	mm	92	92

