



## *Beta-Mj-Wdc*

Compteur d'eau froide  
à jets multiples - à cadran noyé

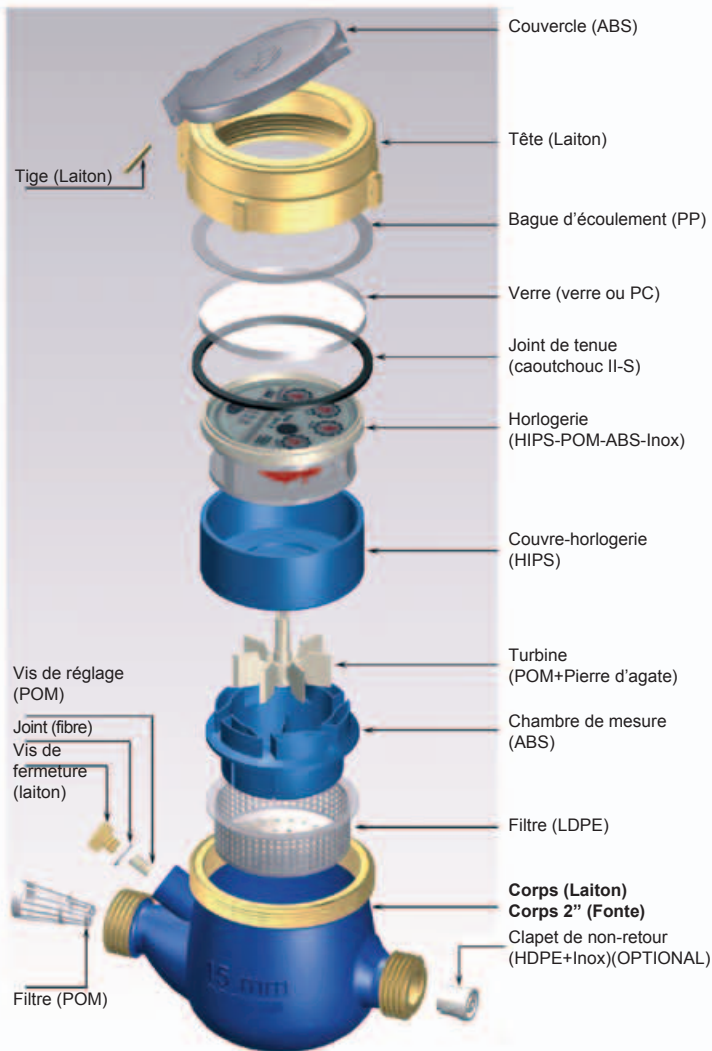
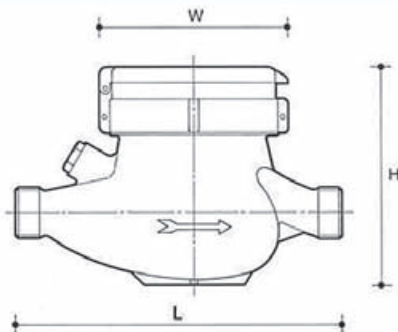
AHS  
*alpe*  
HYDRAULIC SYSTEMS

## Compteur d'eau froide à jets multiples - à cadran noyé.

Compteur de vitesse, d'eau froide à jets multiples à cadran noyé. Lecture directe sur rouleaux chiffrés. Chambre de mesure circulaire et amovible à double série de trous tangentiels.

### LE COMPTEUR BETA-MJ-WDC OFFRE LES AVANTAGES SUIVANTS:

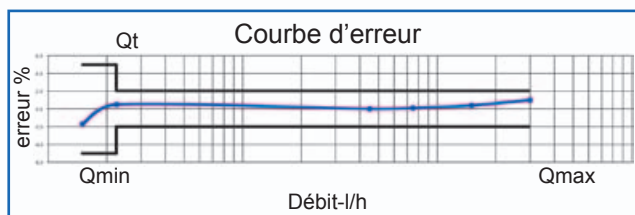
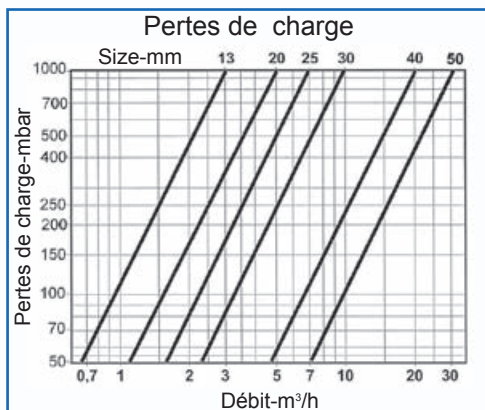
- Lecture facile sur rouleaux chiffrés, qui sont placés dans un compartiment immergé mais isolé de l'eau de service. Les impuretés ne sont donc jamais en contact avec le totalisateur.
- Garantie absolue de fonctionnement: entraînement du dispositif indicateur par transmission mécanique.
- Performances hydrauliques homologué CEE 75/33 en Classe B et C.
- Longue durée de service grâce à la quantité très limitée de rotations de la turbine par m<sup>3</sup> débitée et à la haute qualité des matériaux.
- Entretien simple.
- Mise en place sur conduites horizontales ou verticales



### CARACTERISTIQUES DIMENSIONNELLES ET D'UTILISATION (Classe B)

CALIBRE	mm	15	20	25	30	40	50**
	pouces	1/2"	3/4"	1"	1.1/4"	1.1/2"	2"
<b>Qmax</b>	m <sup>3</sup> /h	3	5	7	12	20	30
<b>Qn</b>	m <sup>3</sup> /h	1,5	2,5	3,5	6	10	15
<b>Qt</b>	l/h	120	200	280	480	800	3000
<b>Qmin</b>	l/h	30	50	70	120	200	450
<b>PN</b>	bar	16	16	16	16	16	16
<b>Perte de charge</b>	bar	<1	<1	<1	<1	<1	<1
<b>Débit de démarrage</b>	l/h	<10	<15	<20	<20	<40	<40
<b>Lecture min.</b>	lt	0,05	0,05	0,05	0,05	0,5	0,5
<b>Lecture max.</b>	m <sup>3</sup>	99.999	99.999	99.999	99.999	999.999	999.999
<b>Poids (avec raccords)</b>	Kg	1,45	1,65	2,65	2,90	5,50	8,90
<b>Longueur L</b>	mm	110-145-165-170	190	160-260	160-260	200-300	300
<b>Largueur W</b>	mm	99	99	104	104	125	125
<b>Hauteur H</b>	mm	104	109	112	117	147	172

\*\*Corps 2" en fonte - Disponible aussi à brides



**AHS**  
**alpe**  
HYDRAULIC SYSTEMS

