



Kappa-We-Sdc

Compteur Woltmann à hélice axiale
mécanisme fixe-cadran sec

AHS
alpe
HYDRAULIC SYSTEMS

Compteur Woltmann à hélice axiale mécanisme fixe-cadran sec

Le modèle KAPPA-WE-SDC est un compteur pour eau froide, type WOLTMANN à hélice axiale, mécanisme fixée, cadran sec du type SUPER-DRY (seule l'hélice est plongée dans l'eau) à transmission magnétique, lecture directe sur rouleaux chiffrés.

L'axe de l'hélice coïncide avec l'axe des conduites.

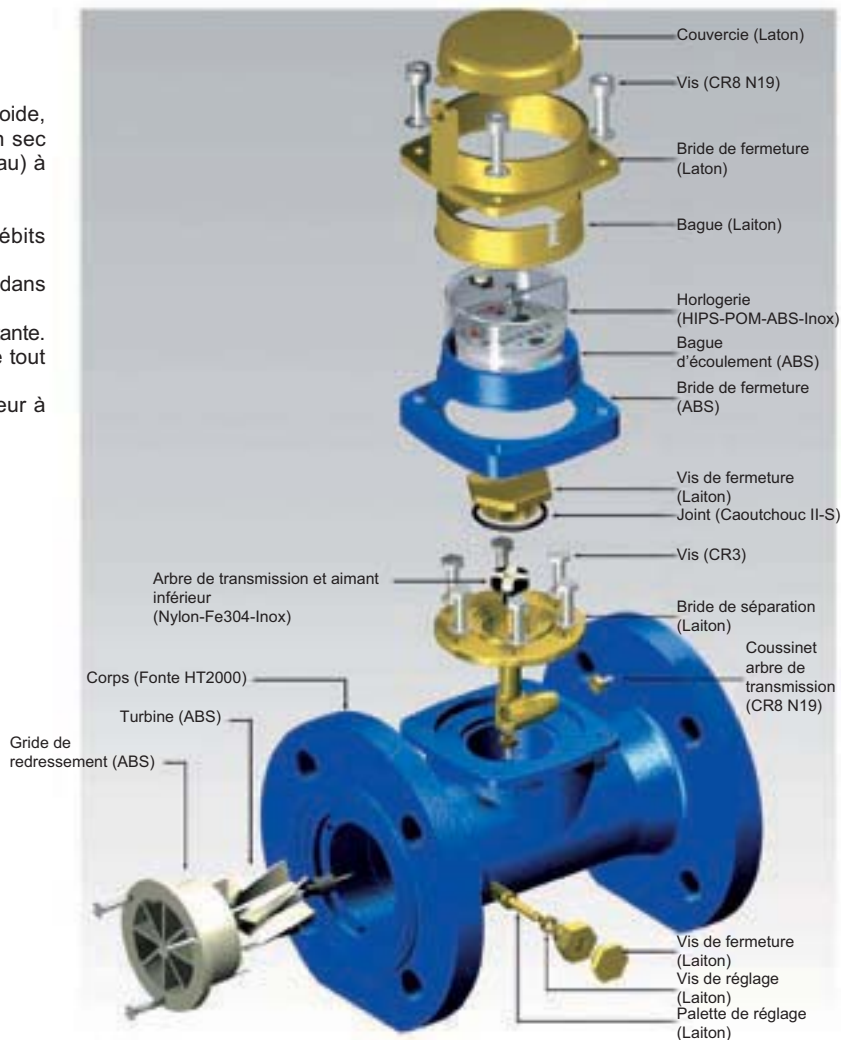
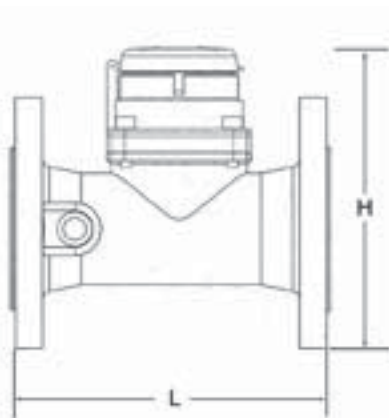
Le modèle KAPPA-WE-SDC permet l'écoulement de débits élevés avec des pertes de charge négligeables.

L'horlogerie avec totalisateur du volume d'eau est placée dans une capsule scellée sous vide.

La chambre de mesure est en résine synthétique anti-incrustante.

Le corps en fonte constitue un écran de protection contre tout champ magnétique extérieur.

Le compteur est pré-équipé pour application d'un émetteur à impulsion.



CARACTERISTIQUES DIMENSIONNELLES ET D'UTILISATION

CALIBRE	mm	50	65	80	100	125	150	200	250	300
	pouces	2"	2.1/2"	3"	4"	5"	6"	8"	10"	12"
Qmax	m³/h	30	50	80	120	120	300	500	800	1200
Qn	m³/h	15	25	40	60	60	150	250	400	600
Qt	m³/h	4,5	7,5	12	18	18	45	75	120	180
Qmin	m³/h	1,2	2	3,2	4,8	4,8	12	20	32	48
PN	bar	16	16	16	16	16	16	16	16	16
Perte de charge	bar	<0,2	<0,2	<0,2	<0,2	<0,2	<0,2	<0,2	<0,2	<0,2
Lecture min.	lt	0,5	0,5	0,5	5	5	5	50	50	50
Lecture max.	m³	10 ⁶	10 ⁷	10 ⁷	10 ⁷	10 ⁷	10 ⁷	10 ⁸	10 ⁸	10 ⁸
Poids	Kg	8,5	10,00	12,50	16,00	20,00	28,00	38,00	61,00	125,00
L	mm	200	200	225	250	250	300	350	400	500
H	mm	196	196	245	250	260	295	357	449	505

