



Beta-Mj-Wdc

Contatore per acqua - getto multiplo
quadrante bagnato

AHS
alpe
HYDRAULIC SYSTEMS

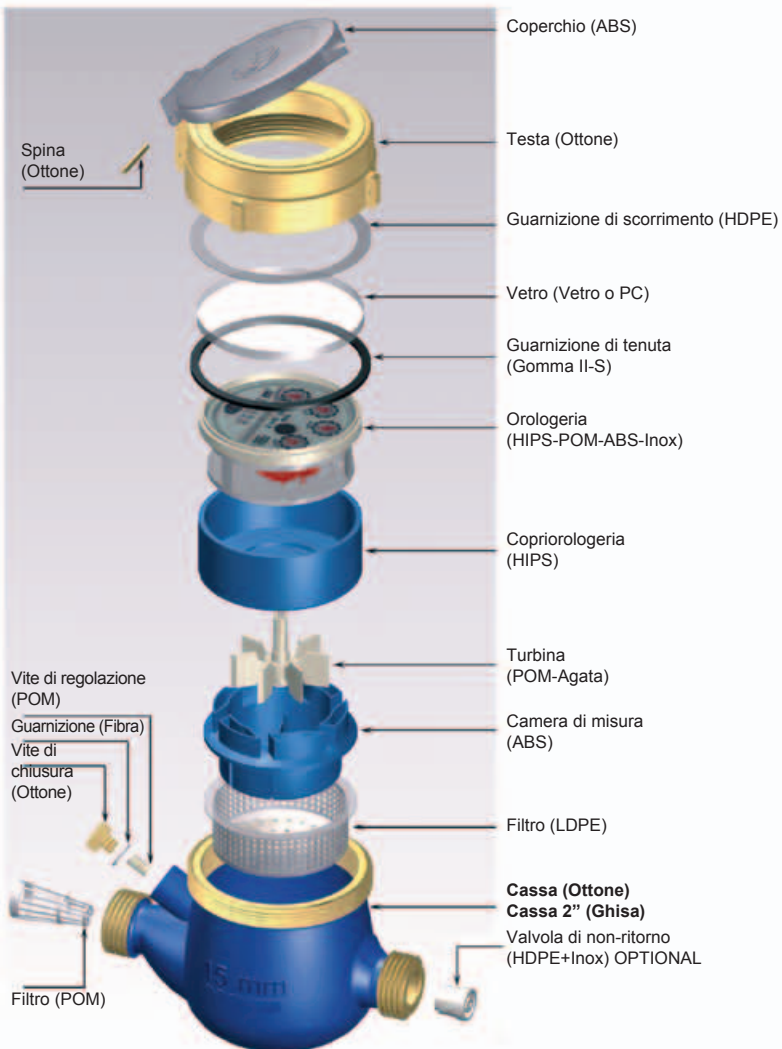
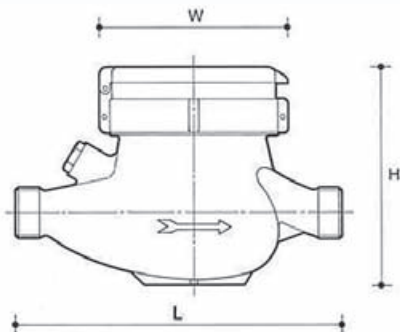
B 98
328.02

Contatore per acqua - getto multiplo - quadrante bagnato

Contatore per acqua fredda, a turbina, a quadrante bagnato, lettura diretta su rulli cifrati, a getto ripartito con camera di misura circolare ed estraibile a doppia serie di fori tangenziali.

IL CONTATORE MODELLO BETA-MJ-WDC OFFRE I SEGUENTI VANTAGGI:

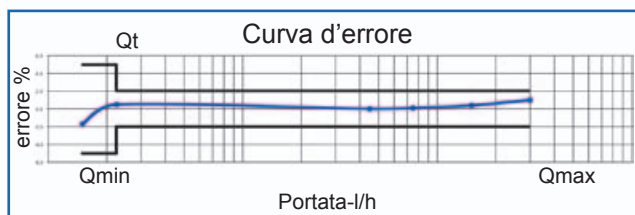
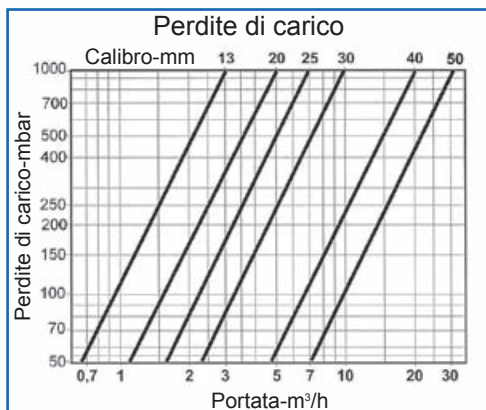
- Agevole lettura su rulli numerati, contenuti in uno scomparto immerso, ma isolato dall'acqua di esercizio, che impedisce ad eventuali corpi estranei di entrare in contatto con il totalizzatore.
- Assoluta affidabilità grazie alla trasmissione meccanica del movimento.
Ottime prestazioni idrauliche: il contatore è omologato CEE 75/33 Classe B e C.
- Lunga durata in esercizio grazie ad un basso numero di giri/litro della turbina ed alla selezione dei materiali di ottima qualità.
- Facile manutenzione.
- Semplice installazione sia su tubazioni orizzontali che verticali.



CARATTERISTICHE DIMENSIONALI E DI IMPIEGO (Classe B)

CALIBRO	mm	15	20	25	30	40	50**
	pollici	1/2"	3/4"	1"	1.1/4"	1.1/2"	2"
Qmax	m ³ /h	3	5	7	12	20	30
Qn	m ³ /h	1,5	2,5	3,5	6	10	15
Qt	l/h	120	200	280	480	800	3000
Qmin	l/h	30	50	70	120	200	450
PN	bar	16	16	16	16	16	16
Perdite di carico	bar	<1	<1	<1	<1	<1	<1
Sensibilità	l/h	<10	<15	<20	<20	<40	<40
Lettura minima	lt	0,05	0,05	0,05	0,05	0,5	0,5
Lettura massima	m ³	99.999	99.999	99.999	99.999	999.999	999.999
Peso (comprensivo di raccordi)	Kg	1,45	1,65	2,65	2,90	5,50	8,90
Lunghezza L	mm	110-145-165-170	190	160-260	160-260	200-300	300
Larghezza W	mm	99	99	104	104	125	125
Altezza H	mm	104	109	112	117	147	172

**Cassa in ghisa, disponibile anche in versione flangiata



AHS
alpe
HYDRAULIC SYSTEMS

